

C122 2 poli/poles + \downarrow

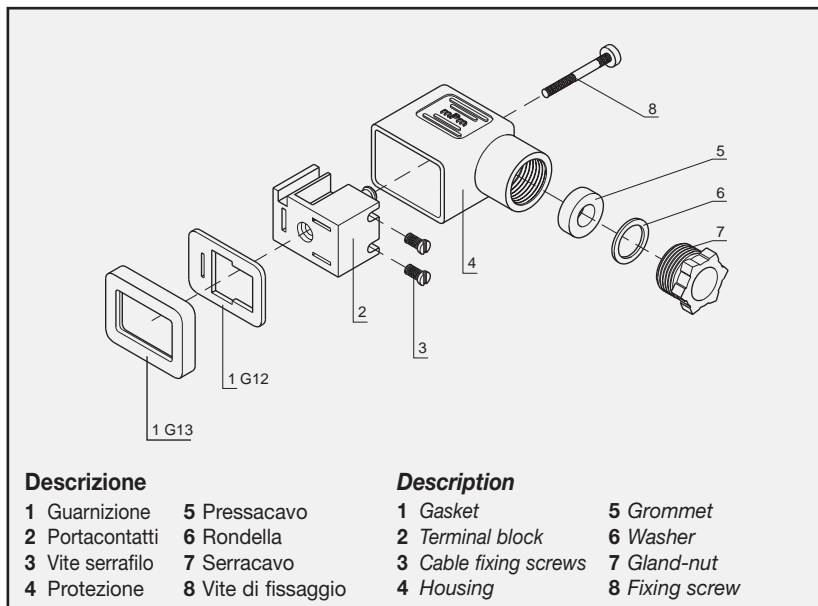
C702 2 poli/poles + \downarrow

- Distanza contatti
Contact distance 11 mm
- Tensione nominale
Nominal Voltage
- AC max. 250 V
- DC max. 300 V
- Portata nom. contatti
Nominal current 10A
- Portata max contatti
Operating current 16A
- Resistenza contatti
Contact resistance ≤ 4 m Ohm
- Sezione max conduttori
Max. conduc. cross-sect. 1.5 mm²
- Protezione
Housing PA (+G)
- Ø cavo/cable
- Pg07 - M12x1,5 4 - 6 mm
- Pg09 - M16x1,5 6 - 8 mm
- M20x1,5 8 - 10 mm
- Grado di protezione
Protection class IP 65 EN60529
- Classe isolamento
Insulation class VDE 0110-1/89
- Guarnizione
Gasket material Temp. di esercizio
Operat. temperature
- NBR -40°C +90°C
- Silicone/Silicon -40°C +125°C
- Imballo
Packing unit 100 pz. con vite di fissaggio e guarnizione NBR profilata
100 pcs. with fixing screw and NBR profiled gasket

Note/Notes

Il connettore con filetto 1/2" NPTF viene fornito senza le pos. 5-6-7
Connector with thread 1/2" NPTF is supplied without items 5, 6 and 7

Tipo	C122	C702
Prof.tà		
A	30	34,5
B	28	32,5

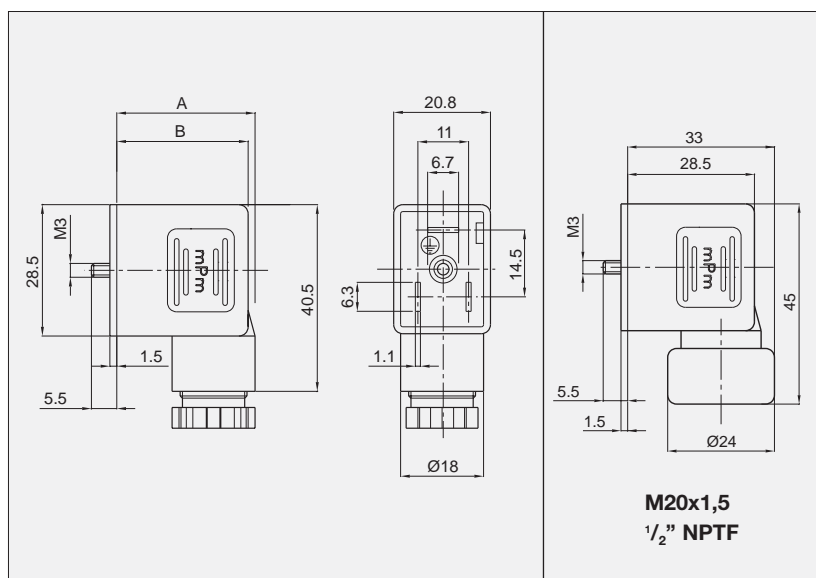


Descrizione

- 1 Guarnizione
- 2 Portacontatti
- 3 Vite serrafilo
- 4 Protezione
- 5 Pressacavo
- 6 Rondella
- 7 Serracavo
- 8 Vite di fissaggio

Description

- 1 Gasket
- 2 Terminal block
- 3 Cable fixing screws
- 4 Housing
- 5 Grommet
- 6 Washer
- 7 Gland-nut
- 8 Fixing screw



Codici di ordinazione order codes

Numero poli / Number of poles

2= 2 poli + terra / 2 poles + earth

Serracavo / Gland size

07= Pg.7; 09= Pg.9; M2= M12x1,5; M6= M16x1,5; M0= M20x1,5; 13= 1/2" NPTF

Colore / Colour

G= Grigio/Grey; N= Nero/Black; W= Nero autoestinguente/ Black self extinguishing material

Posizione di montaggio / Earth pin position

2=H12 standard / H12 preferred option

6=H6 su richiesta / H6 on request

Guarnizioni-viti /Gasket-screws:

- 1= Guarnizione a profilo in NBR + vite di fissaggio / NBR profile gasket + fixing screw
- 2= Guarnizione piana in NBR + vite di fissaggio / NBR flat gasket + fixing screw
- 3= Guarnizione a profilo in silicone + vite di fissaggio / Silicon profile gasket + fixing screw
- 4= Guarnizione piana in silicone + vite di fissaggio / Silicon flat gasket + fixing screw

