

# FILTER ZV

## 磁性过滤器

### 一般特性



磁性过滤器是不锈钢外壳的篮网式滤器，内部有一个磁性陶瓷过滤芯。篮网式过滤器过滤常态杂质，磁体过滤铁质杂质。

过滤器被推荐用于保护流量开关与机械流量组成的液压系统，消除和减少杂质带来的损伤。

- 过滤与磁力分离器结合
- 易于清洁与维护
- 简单有效的对液压管路进行保护



技术数据 Tab.1

Ø	型号 - DN	P max bar	T max °C	Q max m³/h	ΔP at Qmax	网孔 μm	H	L	H1	SW	SW1	X	重量 Kg
1/2"	ZV-015	16	150	2.3	0.15	600	41	56	82	26	19	12	0.17
3/4"	ZV-020	16	150	2.7	0.15	600	46	66	92	32	24	12	0.24
1"	ZV-025	16	150	4.4	0.15	600	62	90	124	38	32	14	0.65
1.1/4"	ZV-032	16	150	5.1	0.15	600	78	112	156	47	41	16	1.05
1.1/2"	ZV-040	16	150	7	0.15	600	82	120	164	54	46	16	1.40
2"	ZV-050	16	150	11.9	0.15	600	95	150	190	66	56	20	2.20
2.1/2"	ZV-065	16	150	18.4	0.15	600	125	220	250	85	70	22	3.80
3"	ZV-080	16	150	30	0.15	600	140	250	280	100	75	25	5.80

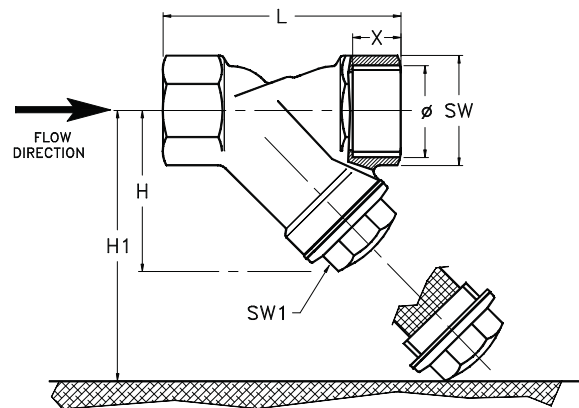
螺纹 UNI 228/1 G

尺寸单位 mm. 参见 Tab.3

材料 Tab.2

说明	DN 015 - 020 - 025		DN 040 - 050 - 065 - 080	
	外壳	黄铜	O	青铜 Rg5/Rg6
磁力分离器	钕铁氧体		钕铁氧体	
篮网过滤器	AISI-304		AISI-304	
密封	纤维		铜	

尺寸 Tab.3



### 编号规则

ZV	040	G R	600
•			
	•		
		•	
			•

-	型号
Tab.1	连接件尺寸
Tab.1-2	螺纹和外壳原料
Tab.1	过滤等级