

# FLOW CRG

## 流量开关

### 一般特性

CR 流量开关可以进入从 DN25 到 DN200 尺寸的管中检测液体的流量。简便的安装和坚固的制造, 使它广泛的应用于工业中的加热及冷却方面。浆片被液体均匀推动时流量速度被机械地传送到微型开关。开关点可以通过螺杆调整微型开关内部的簧片来设置。流量开关装置有3个浆片, 根据流量管的需要装配可选择1" 至 3", 也可添加一个 4" 至 8"的浆片。

- 低压力损耗
- 可调的开关点
- 金属密封
- 微型开关 SPDT 250V - 5A
- 匹配管口从 DN25 到 DN200



### 技术数据

精确度	± 15% F.S.
温度	Max. 120°C
压力	10 bar 静态      30 bar 动态
压力损耗	0.08 bar 到 Q max.的值
重量	950 g

### 可调范围

DN	Q max.	MVS		KVS		浆片 N.	浆片长度 参照
		范围 m <sup>3</sup> /h H <sub>2</sub> O	范围 m <sup>3</sup> /h H <sub>2</sub> O	范围 m <sup>3</sup> /h H <sub>2</sub> O	范围 m <sup>3</sup> /h H <sub>2</sub> O		
25	3.6	0.6 - 2	0.2 - 1	1	Tab.1		
32	6	0.8 - 2.8	0.25 - 1.4	1	-		
40	9	1.1 - 3.7	0.5 - 1.9	1+2	Tab.1		
50	15	2.2 - 5.7	0.9 - 3.6	1+2+3	Tab.1		
65	24	2.7 - 6.5	1.2 - 4.9	1+2+3	Tab.1		
80	36	4.3 - 10.7	2.1 - 7.4	1+2+3	-		
100	60	11.4 - 27.7	4.9 - 17.1	1+2+3	-		
		6.1 - 17.3	3.3 - 11.6	1+2+3+4	Tab.2		
150	120	35.9 - 81.7	13.6 - 47.6	1+2+3	-		
		12.3 - 30.6	6.1 - 21.4	1+2+3+4	Tab.2		
200	240	72.6 - 165.7	25.7 - 90.1	1+2+3	-		
		38.6 - 90.8	21.7 - 55.3	1+2+3+4	Tab.2		

可调整的范围被指示水平显示减少的流量

### 电子数据

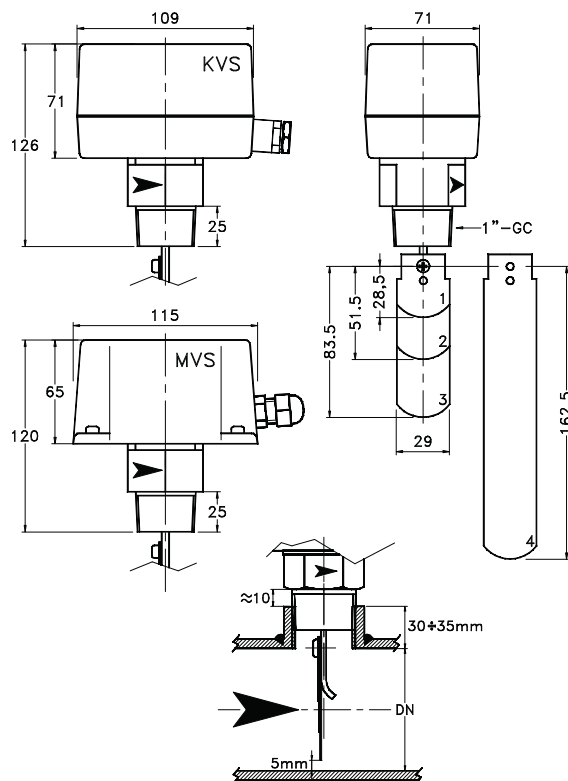
接触	单刀双掷	微型开关
电力额定值	250V - 15A	
主体及电缆密封管	ABS	PG 135
保护等级	IP 65	

### 编号规则及材料

	CRG - MVS	CRG - KVS
本体	黄铜 MS-58	不锈钢 1.4571
浆片	不锈钢 1.4571	不锈钢 1.4571
浆片连接杆	黄铜 MS-58	不锈钢 1.4571
膜盒	铜锌合金	不锈钢 1.4571

### 尺寸

Tab.1

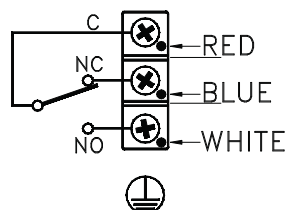


### 接线和设置

Tab.2

#### 开关点调节

打开外壳盖, 转顺时针旋转螺钉增加开关设置点。



- 浆片 1 DN25
- 浆片 2 DN50
- 浆片 3 DN80
- 浆片 4 DN100 浆片长度 92 mm
- DN125 浆片长度 117 mm
- DN150 浆片长度 143 mm
- ≥ DN175 浆片 4