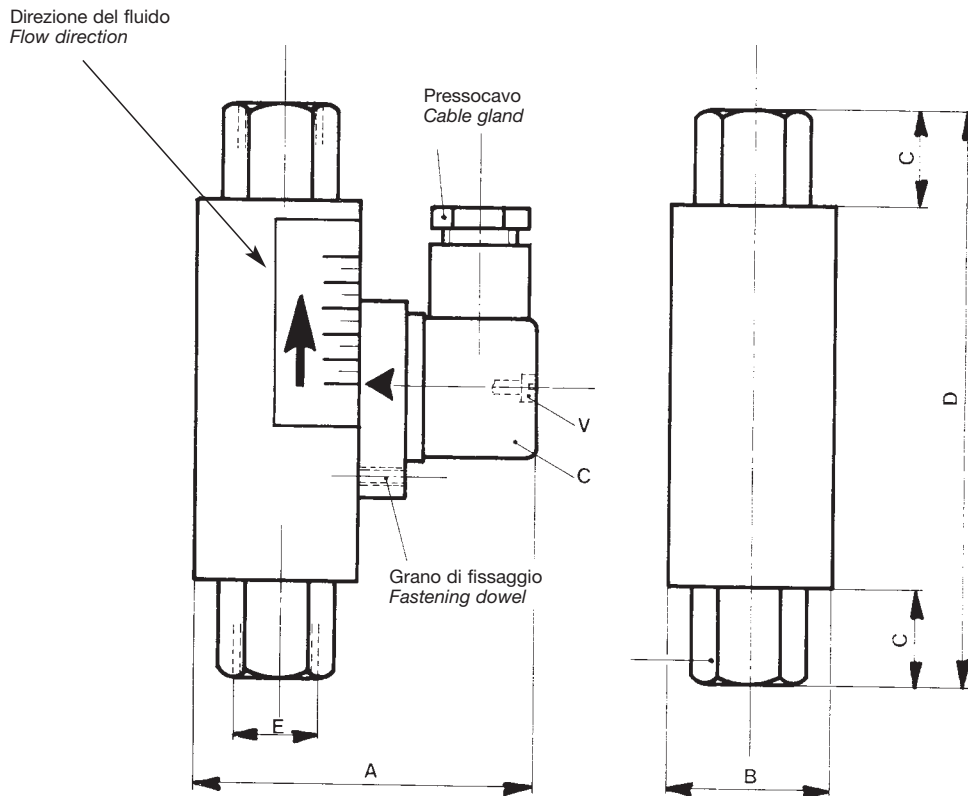


FLUSSOSTATI ELETTRICI REGOLABILI

Adjustable electric flow switches

IFE



MONTAGGIO

Installare il flussostato IFE lontano da campi magnetici ed evitare di fissarlo contro pareti ferromagnetiche che possono smagnetizzare il magnete interno all'otturatore interrompendone il funzionamento.

È opportuno fissare il flussostato in posizione verticale con l'entrata del fluido dal basso verso l'alto.

Il flusso da controllare deve essere esente da impurità in sospensione che possono altrimenti bloccare l'otturatore.

Per regolare il contatto elettrico di allarme portata spostare il cursore portacontatti verso l'alto e poi abbassarlo lentamente fino a fare chiudere il contatto reed posto nel suo interno. Infine bloccarlo con l'apposito grano di fissaggio.

Negli ordini specificare: il tipo di fluido da controllare, la viscosità, la temperatura e la pressione di lavoro.

INSTALLATION

Mount the IFE flow switch far from any interacting magnetic fields and avoid to fix it against iron walls that could degauss the magnet housed inside the shutter and affect the correct working.

It is advisable to fix the device in vertical position to let the fluid flow upwards.

The fluid to be monitored must be absolutely free from any impurity that could prevent the shutter working correctly.

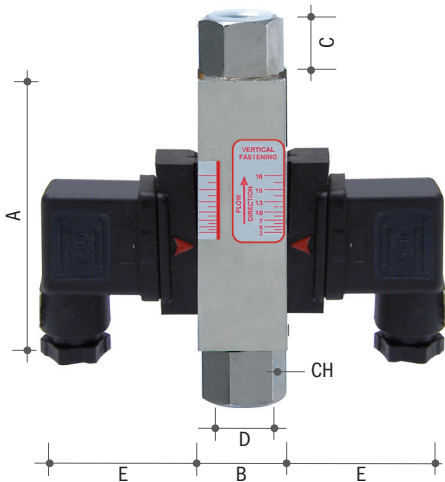
To adjust the electric alarm contact shift the cursor upwards and then slowly bring it down to let the reed contact housed inside close. Then secure it with the proper fixing dowel.

When ordering, please indicate: the fluid to be checked, temperature, viscosity, pressure and any other useful information.

Codice Part no.	Tipo Model	Campo di lavoro Operating range (L/min - H ₂ O)	Dimensioni / Size						Peso Weight (gr.)
			A (mm)	B (mm)	C (mm)	D (mm)	E (GAS)	Ch/AF	
3.7.025	IFE1R3	0,3 - 3	60	20	13,5	89	1/8"	15	215
3.7.050	IFE2R9	1 - 9	62	22	13,5	93	1/4"	17	260
3.7.075	IFE3R18	2 - 18	64	24	15,5	104	3/8"	20	330
3.7.100	IFE4R24	3 - 24	68	28	18,5	115	1/2"	24	485
3.7.125	IFE5R35	6 - 35	72	32	22,5	132	3/4"	32	750
3.7.150	IFE6R60	15 - 60	85	45	24,5	157	1"	40	1570

"IN CONFORMITÀ ALLE NORME CE 89/336 RELAZIONE EMC N° 154E/96"

"IN COMPLIANCE WITH CE 89/336 STANDARDS EMC No. 154E/96 REPORT"

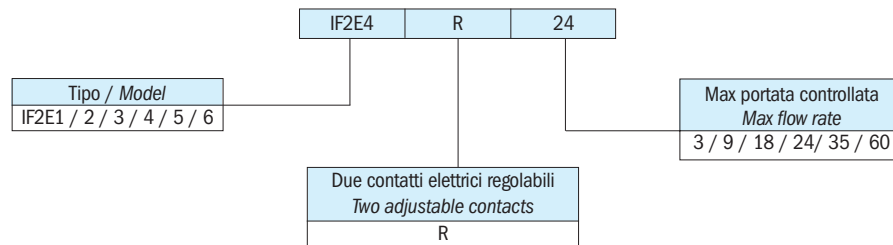


Potenza commutabile in CC	20 W	Switching voltage in DC	20 V
Potenza commutabile in CA	20 VA	Switching voltage in AC	20 VA
Tensione max. di lavoro	220 V-50 Hz	Max operating voltage	220 V-50 Hz
Intensità di corrente in CC/CA	0,5 (resistivi)	Current intensity in DC/AC	0,5 (resistive)
Tensione di breakdown	300 V	Breakdown voltage	300 V
Resistenza di isolamento	10 ¹⁰ Ohm	Insulation resistance	10 ¹⁰ Ohm
Contatto a riposo (senza fluido)	NA (normalmente aperto)	Contacts (dry condition)	NO (normally open)
Connessione elettrica 2P+T	PG09	Electrical connection 2P+G	PG09
Protezione elettrica	IP65	Electrical protection	IP65
Temperatura di lavoro (standard)	-10°C... +80°C	Operating temperature (standard)	-10°C... +80°C
Fissaggio in linea	VERTICALE	Fastening	VERTICAL
Inclinazione max.	15°	Max inclination	15°
Entrata del fluido	BASSO → ALTO	Fluid inlet	DOWN → TOP
Portata max. controllabile	60 l/min - H ₂ O	Max flow rate	60 LPM - H ₂ O
Perdita di carico max. con H ₂ O	0,5 bar	Max flow resistance with H ₂ O	0,5 bar
Pressione statica max. supportabile	50 bar	Max pressure	50 bar
Differenziale di intervento	~45% portata controllata	Differential	~45% of set value

Applicare il flussostato distante almeno 50 mm da pareti o corpi ferrosi e lontano da campi magnetici.

Flow indicators and switches must be mounted at least 50 mm far from iron parts or walls and other possible interacting magnetic field.

SIGLA DI ORDINAZIONE / HOW TO ORDER



SPIEGAZIONE DELLE SIGLE DI ORDINAZIONE / ORDERING INFORMATION

IF2E Flussostati elettrici regolabili

IF2E Adjustable electric flow switches

IN CONFORMITÀ ALLE NORME CE 89/336.

IN COMPLIANCE WITH CE 89/336.

N.B. - Negli ordini indicare: tipo di fluido da controllare, viscosità del fluido, temperatura di lavoro, pressione d'esercizio.

NOTE - When ordering, please indicate: type and viscosity of the fluid to be checked, working temperature and operating pressure.

CARATTERISTICHE GENERALI / GENERAL SPECIFICATIONS

TIPO MODEL	CAMPO DI LAVORO IN L/MIN - H ₂ O OPERATING RANGE LPM - H ₂ O	DIMENSIONI DIMENSIONS						PESO WEIGHT Kg
		mm						
		A	B	C	D GAS	E	Ch/AF	
IF2E1R3	0,3 - 3	89	20	13,5	G1/8"	40	15	0,230
IF2E2R9	2 - 9	93	22	13,5	G1/4"	40	17	0,275
IF2E3R18	3 - 18	104	24	15,5	G3/8"	40	20	0,345
IF2E4R24	3 - 24	115	28	18,5	G1/2"	40	24	0,500
IF2E5R35	6 - 35	132	32	22,5	G3/4"	40	32	0,775
IF2E6R60	15 - 60	157	45	24,5	G1"	40	40	1,590