

Stiftplatte A

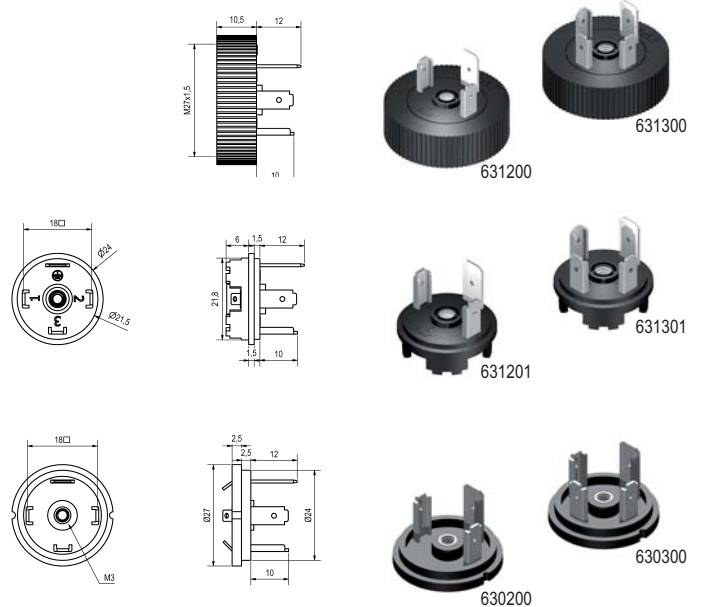
Bauform A · 3 oder 4-polig

DIN 43 650 / EN 175301 - 803

Base connector A

Form A · 3 or 4-poles

Kontaktabstand Contact spacing	18 mm
Nennspannung Rated voltage	250 VAC / 300 VDC
Dauerstrom Operating current	10 A
Max. Strom Max. current	16 A
Max. Leiterquerschnitt Max. wire gauge	1,0 mm ²
Anschlußart Termination	Löten solder
Gehäusematerial Housing material	PA + 30 % GF
Kontaktmaterial Contact material	Cu Zn (Ag)
Temperaturbereich Temperature range	-40° C ... +125° C



Befestigung Mounting	Artikel Nr. Part No.	Artikel Nr. Part No.	Besonderheit Special Feature
	2+PE	3+PE	
Ø 24,5/22 mm	631200	631300	M27 x 1.5 Überwurfmutter / locking
Ø 24,5/22 mm	631201	631301	ohne Überwurfmutter / without locking
Ø 27/24 mm	630200	630300	

Technische Änderungen vorbehalten, Maßzeichnungen auf Anfrage / Specifications are subject to change without notice, scale drawings on request