

THERMO TRM.300

可调温度控制器

技术数据

可调节的液体膨胀型温度开关，简洁的 IP40 保护设计，可转动的微型控制开关。一个可靠的温度控制与设定范围达 210 °C 的装置。提供完全的温度开关套管。

- 高精度
- 简洁的设计
- 低滞后性
- 容易安装



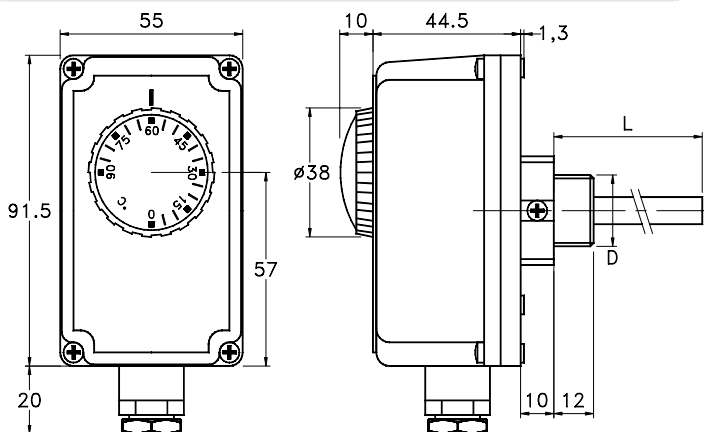
技术数据 Tab.1

可调范围 °C	滞后性 °C	最大温度 Max. °C	编号	
0 - 90	4 ± 1K	130	090	
40 - 210	9 ± 2K	250	210	
一般特性			编号	
微型开关	SPDT	250 VCA	15A	7
设置控制器	外部 - 刻度旋钮			-
外壳	ABS			-
电子入口	电缆密封管	M20 x 1.5		-
保护等级	IP40		IP40	

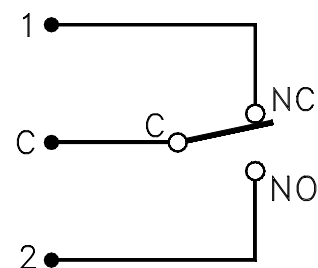
温度开关管套 Tab.2

连接尺寸 D			螺纹			材料		长度 L	
15	22K	20	N	G	C	O	S	10	20
1/2"	M22x1.5	3/4"	NPT	UNI 228/1	UNI 7/1	黄铜	AISI-316	100 mm	200 mm
按用户需求			按用户需求			按用户需求			

尺寸



配线



编号规则

TRM.300	210	7	15NO	20	IP40	型号
•						Tab.1 可调温度范围
	•					Tab.1 微型开关接触
		•				Tab.2 温度开关管套尺寸和材料
			•			Tab.2 温度开关管套的长度
				•		Tab.1 保护等级
					•	