



### 原理, 结构

插入式安装, 机械式流量开关。内置微动触发开关。

### 特点

极小的压力损失, 良好的重复性, 抗污能力, 通过旋钮实现精确的开关设定。机械部分与电子部分安全隔离。交货时附有5种挡板, 在大管径低流速或管道未充满时, 用户可根据现场情况灵活组合使用。同一种开关可用于多种管道。

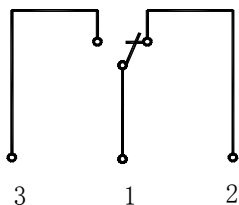
### 应用

气液两用型, 工业自动化/ 机械设备/ 空气压缩工业/ 制冷及空调 适用于直径 $\geq 25\text{mm}$  的管道

### 技术参数

- △设定范围: 详见下表
- △重复性:  $\pm 2.5\%$  总量程
- △接线方式: 端子接线
- △输出: 机械开关 常开+常闭 (250VAC, 3A)
- △耐压: 16 bar
- △平均压力损失: 0.08bar (流量最大时)
- △环境温度:  $-25\cdots 80^\circ\text{C}$
- △介质温度:  $0\cdots 90^\circ\text{C}$
- △接口螺纹: G1 管螺纹
- △防护等级: IP33
- △材料:
  - 主体: 不锈钢
  - 过程连接: 黄铜
  - 连接杆: 黄铜
  - 挡板: 不锈钢
  - 密封: NBR
  - 外壳: ABS

### 接线图



参数表1 适用于管径 $\leq 6"$ 时

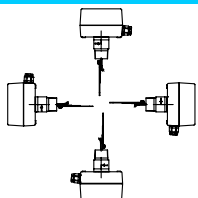
安装管径 DN	型号	适用挡板号	压力 bar	可调范围 L/min (水)	迟滞 L/min (水)	重量 kg
1"	FB20-025HM	1	16	20...48	8	0.55
1 1/4"		1	16	34...100	10	
1 1/2"		1	16	65...160	14	
2"		1	16	120...280	26	
2 1/2"		1	16	210...550	18	
3"		1	16	380...750	20	
2"		2	16	40...140	18	
2 1/2"		2	16	110...340	15	
3"		2	16	180...470	18	
4"		2	16	350...920	20	
3"		3	16	115...220	20	
4"		3	16	210...590	20	
5"		3	16	380...1200	40	
6"		3	16	550...1800	80	

参数表2 适用于管径 $\geq 125\text{mm}$  时

接口高度 mm	型号	适用挡板号	压力 bar	可调范围 m/s (水)	迟滞 m/s (水)	重量 kg
25	FB20-025HM	4	16	0.37...1.22	0.05	0.55
25		5	16	0.26...0.86	0.04	
50		4	16	0.57...1.68	0.08	
50		5	16	0.33...1.08	0.05	

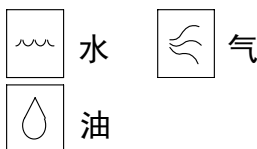
注: 以上参数是将开关垂直安装于水平管路, 以 $20^\circ\text{C}$ 水为介质测试得出的。

### 安装

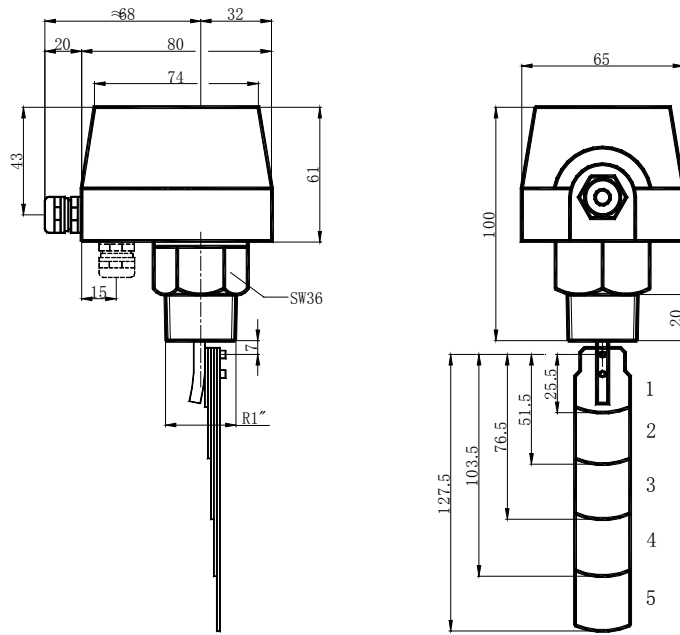


注: 安装位置会影响开关值

### 适用介质



### 尺寸图



### 选型表

FB20-	025	H	M	详述
FB20-				FB20 挡板式流量开关
	025			螺纹接口 G1
		H		内螺纹
			M	金属结构

### 订货提示

1. 订货时请注明介质流向, 介质种类, 管径及期望设定值。我们可在出厂时帮您完成设定。
2. 若是黏性介质, 请注明黏度, 温度及介质种类。
3. 若是气体介质, 请注明压力 (表压/绝压), 温度及介质种类。