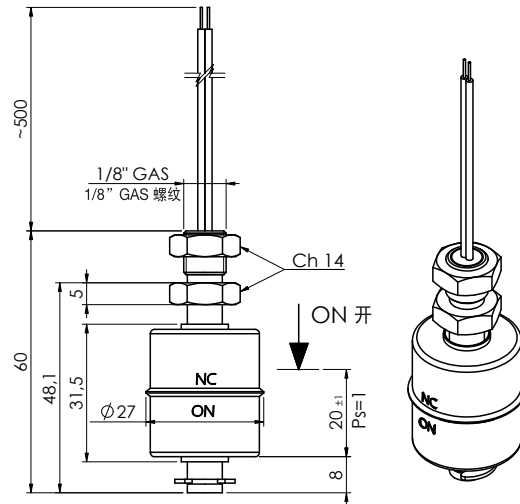


IMP

磁浮子液位传感器 Electromagnetic level sensor

Ex 可要求ATEX版本
Version ATEX available on request

HT 可要求高温版本
Version High Temperature available on request



请联系我们的客户服务了解定制版本。（线缆类型、温度 > 100°C等）
使用非绝缘连接时，应采取必要的防范措施，以确保端子之间的最小安全距离。
请参考2012版《Euroswitch传感器目录》中的“总体说明”了解正确使用方法。

For customized version (type of cable, temperature > 100°C, etc.) please contact our Customer Service.

When using non-insulated connections, the necessary precautions must be taken to ensure the minimum safety distance between the terminals. For a correct use please refer to "General Notes" in the Euroswitch sensors catalogue, edition 2012.

零件代码 - Part Number

1 ——— 2	棕色 brown	2 NC 关-黑色 black
IMP060 - 100		1 NO 开-蓝色 blue
IMP060 - 500		
翻转浮球可切换关/开 The contact can be converted from N.C. to N.O. by rotating the float upside down		SPDT触点 SPDT Contact

装配系统必须对地接装置进行紧固
Grounding must be fasten by assembling system

测量介质	水 - 油 - 酸液 - 汽油 (可要求液体食物)
固定	1/8" GAS
杆	AISI 304不锈钢
浮球	AISI 316不锈钢
螺帽	AISI 304不锈钢
Seeger	AISI 316不锈钢
输出导线	500 mm
触点类型	簧片 开/关 (SPDT)
开关最大容量	40W (3W SPDT)
开关最大电流	1A (0.25A SPDT)
开关最大电压	250 Vac (50V SPDT)
动作类型	1B
污染情况	正常
液体比重	> 0.8
工作温度	-15°C / +100°C (HT -20°C / +200°C)
重量	~ 35 gr

Use	Water - Oil - Acids - Fuels (Alimentary liquids on request)
Fixing	1/8" GAS
Stem	Stainless steel aisi 304
Float	Stainless steel aisi 316
Nut	Stainless steel aisi 304
Seeger	Stainless steel aisi 316
Wiring output	500 mm
Type of contact	Reed N.O./N.C. (SPDT)
Max switch. capacity	40W (3W SPDT)
Max switch. current	1A (0.25A SPDT)
Max switch. voltage	250 Vac (50V SPDT)
Action type	1B
Pollution situation	normal
Fluid specific weight	> 0.8
Working temperature	-15°C / +100°C (HT -20°C / +200°C)
Weight	~ 35 gr