



### 原理, 结构

内置活塞与精密弹簧相连当压力变化时, 弹簧伸缩量发生相应变化, 当压力达到设定值时, 会触发预设的机械结构并发出开关信号

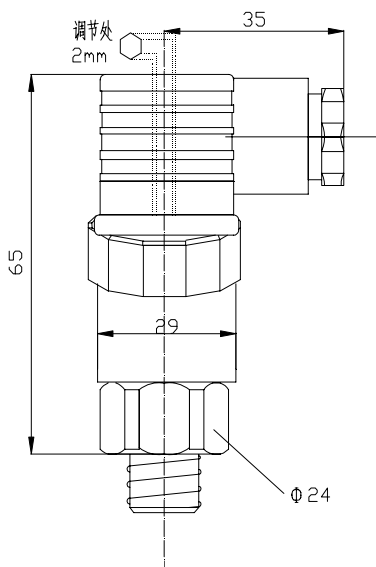
### 特点

结构紧凑, 采用DIN标准插头, 接线极其方便, 测量范围广 (0...400bar), 过载能力高 (可高达: 1230 bar), 高重复性, 具有常开或常闭触点, 触点镀金, 触点容量大。可用于: 水、油、气体压力的测量。

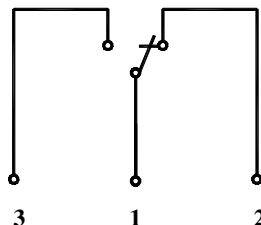
### 技术参数

- △测量范围: 详见下表
- △迟滞: 10...20%设定值 (25%-35%, 1%-5%可选)
- △误差: 3%设定值
- △输出: 常开+常闭 触点镀金
  - ≤ DC 42V, 1A
  - ≤ DC 115V, 0.15A
  - ≤ AC 42V, 3A
  - ≤ AC 125V, 3A
  - ≤ AC 250V, 0.5A
- △介质温度: -20...85°C (-40...160°C可选)
- △防护等级: IP65
- △接线方式: 端子接线
- △材料:
  - 膜片 (≤12bar型): NBR
  - 活塞 (>12bar型): 钢制活塞带有NBR密封
  - 过程连接: 镀锌钢
  - 外壳: 工程塑料

### 尺寸图



### 接线图

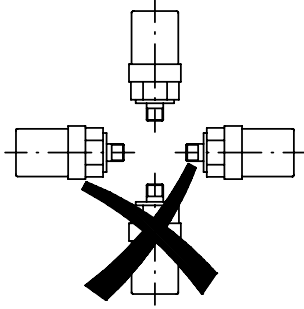


### 选型表

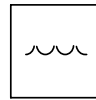
接口材质	型号	最大允许压力 (bar)	损坏压力 (bar)	设定范围 (bar)	误差 (bar)	固定迟滞 (bar)	重量 (kg)
铜	P56N-02,5M...	25	55	0.2...2.5	3%设定值	10%...20%设定值 25%...35%设定值(可选) 1%...5%设定值(可选)	0.1
	P56N-005M...	25	55	0.8...5.0			
	P56N-012M...	25	55	1...12			
钢	P56N-050S...	200	900	5...50			
	P56N-100S...	300	900	10...100			
	P56N-200S...	300	900	20...200			
	P56N-400S...	500	1230	50...400			

注: 1bar=1.02kg/cm<sup>2</sup>=0.1Mpa

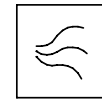
### 安装位置



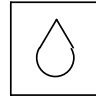
### 适用介质



水



气体



油

### 选型表

P56N-	012	S	G14	H	R	/A	详述
P56N-							
	02,5						测量范围: 0.2...2.5
	005						测量范围: 0.8...5
	012						测量范围: 1...12
	050						测量范围: 5...50
	100						测量范围: 5...50
	200						测量范围: 20...200
	400						测量范围: 50...400
		M					铜
		S					钢
		K					不锈钢304L
			G14				接口螺纹 G1/4
			G18				接口螺纹 G1/8
			N14				接口螺纹 NPT1/4
			M12				接口螺纹 M12x1.5
			M20				接口螺纹 M20x1.5
				H			接口螺纹 外螺纹
					R		常开+常闭输出
						/A	固定迟滞: 25%...35%设定值 (可选)
						/B	固定迟滞: 1%...4%设定值 (可选)
						/Ht	介质温度: -40...160℃可选

### 订货提示

选型完毕后, 请再次核对以下信息, 以防选型错误!

1. 型号各项是否与您所需一致
2. 量程是否正确
3. 输出信号的种类和数量是否正确
4. 是否有可选项、附件漏选