

METER OMNI F

流量计

一般数据

液体流速监视计, 传感器温度均衡且使用微处理器技术。没有运动的机件, 适用于被污染的介质。

- 没有运动的机件
- 模拟输出
- LCD 流量显示
- 紧凑且易于安装
- IP67 保护等级



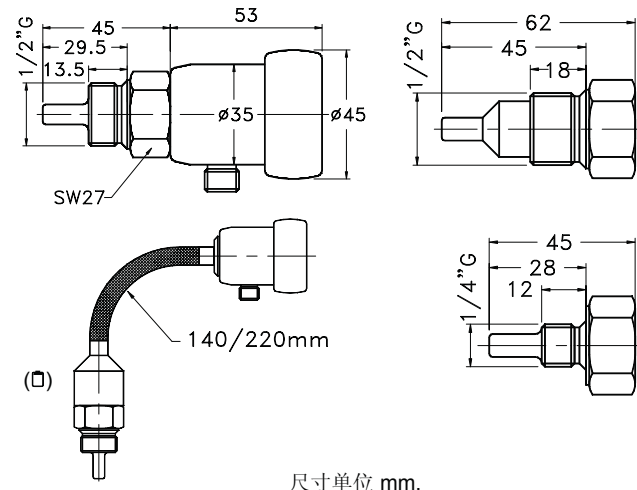
技术数据 Tab.1

测定范围 cm/sec	介质	PN bar	DN	
			☒	编号
1 - 150	液体	200	1/4"	008
3 - 300	气体	200	1/2"	015

连接件	UNI 228/1 - 外螺纹	H
-----	-----------------	---

供给电压	18 - 30 VDC	
消耗量	< 1W	
精确度	± 10% F.S.	Referred to H ₂ O with a pipe straight length of 10xD on inlet an outlet of the sensor
再现性	± 1%	
输出信号	4(0) - 20 mA 2(0) - 10 V	
输出线路	PNP 或 NPN 可选择的	可调节的全部范围
滞后现象	可调整的	
显示	LCD 图解 32x16 像素	LED 指示
介质温度	-20 / +70 °C	-20 / + 120 °C 选项 (□)
周围环境温度	-20 / +60 °C	-20 / + 80 °C 储存
接线	S	M12x1 4 电极
保护等级	IP67	

尺寸 Tab.2



尺寸单位 mm.

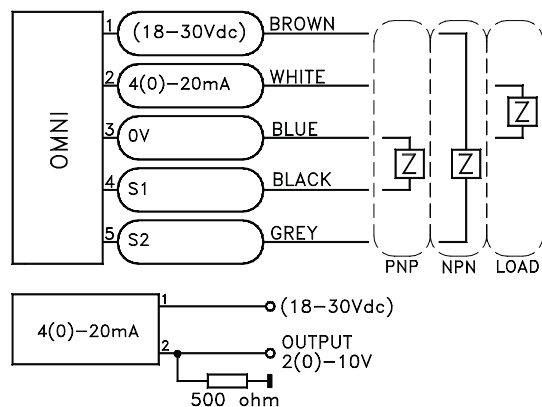
材料 Tab.3

	编号
本体	不锈钢 - 1.4571
连接 零件	K
显示	无机钢化玻璃
环状设计	POM
磁体	钐钴

编号规则

OMNI F	015	H	K	029	S
•					
	•				
		•			
			•		
				•	
					•

配线



-	型号
Tab.1	连接件 - DN
Tab.1	连接件 - 螺纹
Tab.3	本体材料
Tab.2	传感器长度
Tab.1	电子连接