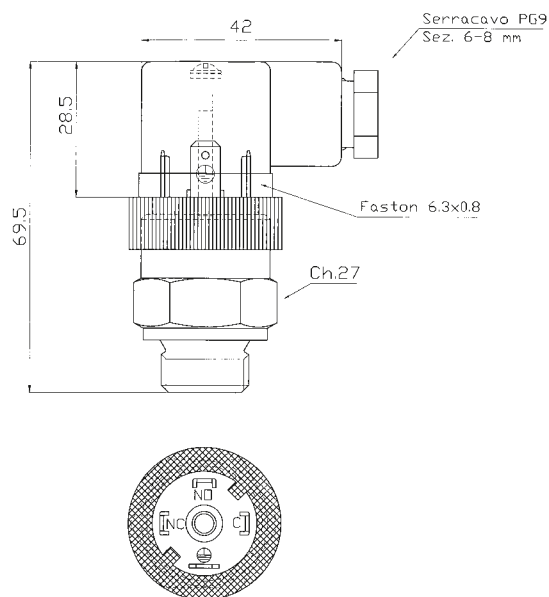


MOD. 507

双金属温度开关-SPDT 触点
Bimetallic thermostat with SPDT contacts



根据要求可提供ATEX防暴认证
On request this product can be supplied ATEX certified

本体	黄铜
电气触点	SPDT (转换触点)
调节温度	30/110 间隔5
宽容值	+/- 5K
电气参数	5(4)A/14Vdc
	4(3)A/30Vdc
	5(3)A/125Vac
	5(1)A/250Vac
最高环境温度	+85°C
循环次数	100, 000
每分钟最高循环次数	5
快速动作触点	
温度变化比例	1-2K/min
螺纹	M14x1.5/M22x1.5/G1/2 G3/8
最高行程	40N/m
连接	快速连接6, 3x0.8
	屏蔽
按照EN 60731标准	
防护等级	IP65 DIN43650
重量	100g

• Case	Brass
• Electrical conditions	STDP (exchange contact)
• Temperatures intervention	35 / 80°C with intervals of 5°C
• Intervention tollerance	+/- 5K
• Electrical characteristics	5(4) A / 14Vdc
	4(3) A / 30Vdc
	5 (3) A / 125Vac
	5 (1) A / 250Vac
• Max ambient temperature	+85°C
• Number of cycles	100.000
• Max number of cycles/minute	max 5
• Snap action contact	
• Temperature change rate	1÷2 K/min
• Thread (x3)	M14x1,5 M22x1,5 G1/2" G3/8"
• Tightening torque max	40 N/m
• Connection	faston male 6,3 x 0,8 and grauding faston
• In accordance with EN 60730-I	
• Protection degree	IP65 with connector DIN 43650
• Weight	~ 100gr