

THERMO TRM.033

双金属温度开关

一般特性

TRM 型温度开关, 设计紧密, 控制器用于检测工业设备的温度。是一个简单可靠的温度控制器具。常开和常闭形式可用于设定40°C 到130°C。

- 高精度度
- 简洁的设计
- 低滞后性
- 容易安装
- IP65 保护等级



技术数据

Tab.1

特性和说明		编号	
接触形式	N.O.	无工作状态	1
	N.C.		2
滞后性	10°C ± 4°C		-
精确性	± 3°C	对于给定点值	-
最高温度	+ 50°C		-
最大压力	100 Bar		-
接点容量	230 Vdc	10 A	-
电子入口	DIN 43650° 插头		S1
	DIN 43650A 360° 转动插头		S3
保护等级	IP 65		IP65

给定点		编号
N.O.	N.C.	
40°C	40°C	040
50°C	50°C	050
60°C	60°C	060
70°C	70°C	070
80°C	80°C	080
90°C	90°C	090
100°C	100°C	100
110°C	110°C	110
120°C	120°C	120
130°C	130°C	130

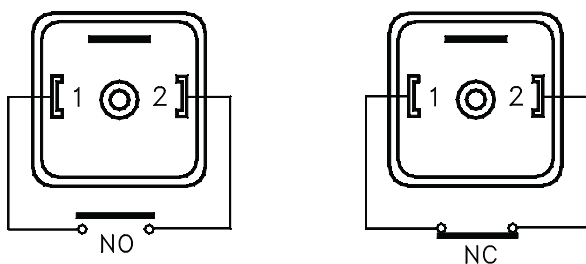
本体

Tab.2

尺寸			螺纹			材料	
15	22K	20	G	C	N	O	S
1/2"	M22x1.5	3/ 4"	UNI 228/1	UNI 7/1	NPT	黄铜	不锈钢
根据用户需求			根据用户需求			根据用户需求	

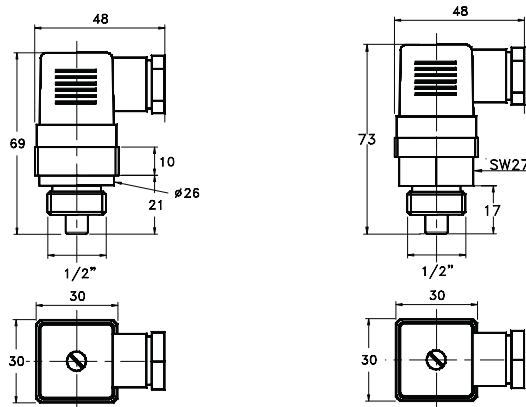
配线

尺寸



ES.033

编号规则	070	15GO	2	S3	IP65
------	-----	------	---	----	------



					型号
	•				Tab.1 给定开关点
		•			Tab.2 本体尺寸, 螺纹和材料
			•		Tab.1 接触形式
				•	Tab.1 电子入口
					Tab.1 保护等级