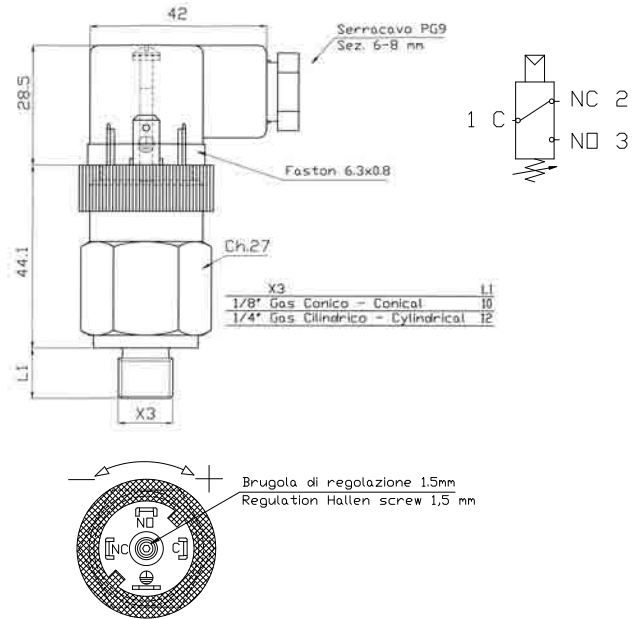


MODZ

膜片式真空压力开关 - SPDT 触点
Diaphragm vacuum switch - SPDT contacts



本体	黄铜
电气触点	银
调节螺纹	内六角螺丝
最高耐温	80-120°C
	取决于膜片
电气控制	SPDT (转换触点)
电气参数	5(4)A/14Vdc
	4(3)A/30Vdc
	5(3)A/125Vac
	5(1)A/250Vac
延迟	大约0.15bar
动作方式	1B
电气污染	正常
机械寿命	10 ⁶ 次
循环次数	25/50N/m
连接	快速连接6,3x0,8
	屏蔽
防护等级	IP65带43650插头
膜片形式	(见附页) <input type="checkbox"/> 1NBR <input type="checkbox"/> 4CR(air)
重量	140 g

• Case	brass
• Electric contacts	Silver
• Regulation screw	Allen Key 1,5 mm
• Max fluid temperature	80 to 120°C
	depending on diaphragm
• Electrical condition	SPDT (exchange contact)
• Electrical characteristics	5 (4) A / 14 Vdc
	4 (3) A / 30 Vdc
	5 (3) A / 125 Vac
	5 (1) A / 250 Vac
• Fixed hysteresis	about 0,15 bar
• Action type	1B
• External pollution situation	normal
• Mechanical working life	10 ⁶ operations
• Tightening torque max	25/50 N/m
• Connection	Faston male 6,3x0,8
	and grounding faston
• Protection degree	IP65 with DIN connector 43650
• Diaphragm (see page 86)	<input type="checkbox"/> 1NBR (oil) <input type="checkbox"/> 4CR (air)
• Weight	~ 140 gr

订货号 - Part Number	螺纹 - thread	设定范围 Setting range m bar	宽容值 20° C Tolerance at 20° C m bar
38 2 1 1 □9	1/8" gas conicoconical	-200 / -900	± 100
38 2 1 H □9	1/4" gas cilindricodindrical		
20 bar	最高耐压	- Max static pressure	