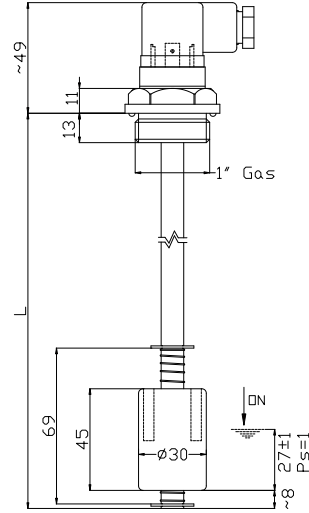


**MOD.
P31**

**磁浮子液位开关
Electromagnetic level sensor**

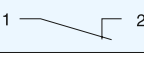
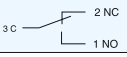


ATEX - On request this product can be supplied ATEX certified

使用介质	矿物油-燃料-水
安装	铝螺纹-1 G
管	铜
浮球	泡沫尼龙
Seeger	鳞状青铜
O-密封	NBR
电气连接	DIN43650 插头
连接形式	NO/NC (SPDT)
开关最大功率	80 W (50W SPDT)
电流负载	1A (1A SPDT)
电压负载	250Vac(220Vac SPDT)
防护等级	IP65
动作方式	1B
环境污染	正常
流体比重	>0.75
工作温度	-15/+80°C
重量	160 g (L=100mm)

• Use	Mineral oils - Fuels - Water
• Fixing	Aluminum Anodized 1" Gas
• Stem	Brass
• Float	Foamed nylon
• Seeger	Phosphorous bronze
• O-Ring	NBR
• Electrical connection	Connector DIN 43650
• Type of contact	Reed N.O./N.C. (SPDT)
• Max switch. capacity	80 W(50 WSPDT)
• Max switch. current	1 A (1 A SPDT)
• Max switch. voltage	250 Vac (220 Vac SPDT)
• Protection degree	IP65
• Action type	1B
• Pollution situation	normal
• Fluid specific weight	> 0,75
• Working temperature	-15°C / +80°C
• Weight	~160 gr (for L=100 mm)

订货号 - Part Number

长度 - Lenght (L=mm)	1  2	3C  2 NC 1 NO
100	P31100 - 100	P31100 - 500
150	P31150 - 100	P31150 - 500
200	P31200 - 100	P31200 - 500
250	P31250 - 100	P3 250 - 500
300	P31300 - 100	P31300 - 500
350	P31350 - 100	P31350 - 500
400	P31400 - 100	P31400 - 500
450	P31450 - 100	P31450 - 500
500	P31500 - 100	P31500 - 500

* 常开, 常闭可以通过转动浮球转换

* The contact can be converted from N.C. to N.O. by rotating the float upside down

SPDT 触点
SPDT Contact

* 客户定制时请注明(长度, 温度) 80 等)

For customized version (length, temperature > 80° C, etc.) please contact Euroswitch

正确选用请参照2008年出版样本的技术参数。

For a correct use please refer to "General Notes" in the Euroswitch sensors catalogue, edition 10/2008.