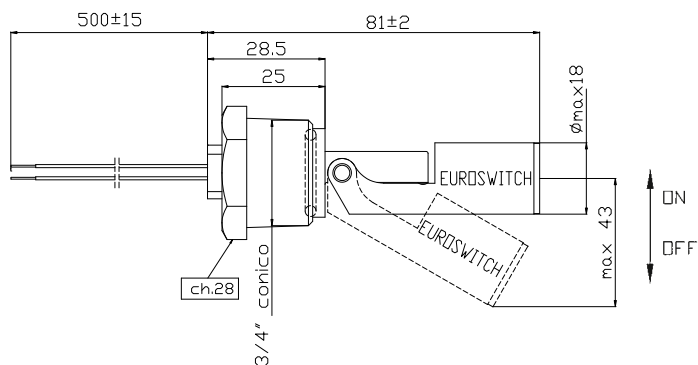


**MOD.
P530**

水平安装液位开关
Electromagnetic level sensor lateral fixing



使用介质	矿物油-柴油-汽油
安装管	3/4 G 锥螺纹 黄铜
浮球	尼龙
引出线	500mm PVC
电气连接	N.O./N.C.(SPDT)
最大功率负载	40W(3W SPDT)
最大电流负载	1A(0.25A SPDT)
最大电压负载	50V
动作方式	1B
环境污染	正常
流体比重	>0.85
工作温度	-10°C/+100°C
重量	90 g

• Use	Mineral Oils - Diesel fuel - Petrol
• Fixing	3/4" Gas conical Brass
• Stem	Nylon
• Float	Nylon
• Wiring output	500 mm PVC
• Type of contact	Reed N.O./ N.C. (SPDT)
• Max switch. capacity	40 W(3 WSPDT)
• Max switch. current	1 A (0,25 A SPDT)
• Max switch. voltage	50 V*
• Action type	1B
• Pollution situation	normal
• Fluid specific weight	> 0,85
• Working temperature	-10°C / +80°C
• Weight	~ gr 90

订货号 - Part Number	
<p>黑 BLACK</p>	<p>黄 ORANGE</p>
<p>黑 BLACK</p>	<p>NC MARRONE/BROWN NO BIANCO/WHITE</p>
P530F8 - 500	P530F8 - 580
常开, 常闭可以通过转动开关转换 The contact can be converted from N.C. to N.O. by rotating the sensor upside down	SPDT 触点 SPDT Contact

当选用不绝缘的连接时, 必须保证两个极限之间的安全距离。

When using non-insulated connections, the necessary precautions must be taken to ensure the minimum safety distance between the terminals

*客户定制请著名(材质, 保护类型, 温度 > 80 电压 > 50V等, 请联系我们

For customized version (material, type of cable, temperature > 80° C, voltage > 50V, etc.) please contact Euroswitch

正确选用请参照2008年出版样本的技术参数

For a correct use please refer to "General Notes" in the Euroswitch sensors catalogue, edition 10/2008.